

## ПРАВИЛА ХРАНЕНИЯ, ТРАНСПОРТИРОВКИ И РЕАЛИЗАЦИИ

- Не храните и не используйте устройство рядом с источниками тепла, легковоспламеняющимися предметами;
- Транспортировка изделий осуществляется в соответствии с маркировкой, указанной на транспортировочной таре;
- Реализация изделий производится по общим правилам.

## ИНСТРУКЦИИ ПО ТЕХНИКЕ БЕЗОПАСНОСТИ

Не используйте устройство вблизи источников огня и в помещениях с повышенной влажностью. Не допускайте попадания капель и брызг на устройство. Не закрывайте и не блокируйте вырезы на устройстве. Не оставляйте устройство подключенным к зарядке на длительное (более 3ч) время. Если Вы почувствовали запах, дым, или заметили любые аномальные изменения устройства, немедленно прекратите его использование. Не разбирайте устройство и не подвергайте его механическим перегрузкам. Не выбрасывайте устройство с остальным мусором. При необходимости утилизируйте устройство при помощи специальных служб. Высокий уровень громкости при прослушивании может оказывать отрицательное воздействие на слух.

## ПРАВИЛА УТИЛИЗАЦИИ

Сохраняйте этот мир вместе с нами! Утилизируйте технические средства согласно маркировке на упаковке. При возникновении любых вопросов по утилизации обратитесь в ближайший пункт утилизации по месту нахождения.

## ГАРАНТИЯ

Срок гарантии составляет 12 мес. со дня продажи.

По всем вопросам гарантийного обслуживания обращайтесь к Вашему местному продавцу.

Гарантия не распространяется на следующие случаи:

- название модели и (или) серийный номер на устройстве изменены, удалены или неразборчивы;
- устройство подвергалось ремонту или изменениям со стороны не уполномоченных специалистов;
- устройство эксплуатировалось в коммерческих целях;
- дефект вызван неправильной эксплуатацией устройства;
- дефект вызван авариями, включая воздействие молний, воды, жидкостей, огня, стихийных бедствий, а также воздействием ненормального напряжения;
- устройство претерпело механические повреждения.

## ПРИМЕЧАНИЕ

В связи с постоянным совершенствованием конструкции и технологии, в Ваше устройство могут быть внесены изменения, не отмеченные в настоящей инструкции и не ухудшающие его параметры. Производитель оставляет за собой право изменять технические характеристики и программное обеспечение. В связи с этим, реализация некоторых функций может отличаться от описания в настоящей инструкции.

## ТЕХНИЧЕСКИЕ ХАРАКТЕРИСТИКИ

Модель	BS12-02
Версия Bluetooth	4.2
Диапазон частот	50Hz – 20kHz
Мощность	100W
Динамики	8" * 2+1"
Аккумулятор	12В/7А AGM
Время воспроизведения (50% громкости)	8 часов
2 входа для микрофона	6,35 мм
Линейный вход	AUX 3,5 мм
USB-A для флешек	есть
Слот для micro SD карт	есть
Время зарядки	3,5 часа
Входной ток	110-220В 50/60Hz
Размеры	340 * 345 * 675 мм
Вес	11,35 кг

Товар сертифицирован.  
Гарантийный срок 12 месяцев.  
Срок службы 24 месяца.  
Дата производства указана на упаковке.

Производитель: МЕГА-Ф ГК ЛИМИТЕД (MEGA-F HK LIMITED) Китай, Гонконг, Ванчай, Плочестер Роуд, 77-79, Фортис Банк Таурд, 26/Ф, Юнит А (UNIT A, 26/F, FORTIS BANK TOWER, 77-79 GLOUCESTER ROAD, WAN CHAI, HONG KONG), Импортёр и организация, принимающая претензии от покупателей ООО «ТФН», 108811, г. Москва, поселение Московский, деревня Говорово, 47 км МКАД.  
В Республике Беларусь: ООО «ТФН-БНВАЙ», 220123, г. Минск, ул. Кропоткина, 93А, пом. 11. Тел. +375 17 388 70 76



# TFN

# PartyBox

## АКУСТИЧЕСКАЯ СИСТЕМА

## РУКОВОДСТВО ПОЛЬЗОВАТЕЛЯ

Благодарим вас за покупку акустической системы

**TFN PartyBox**

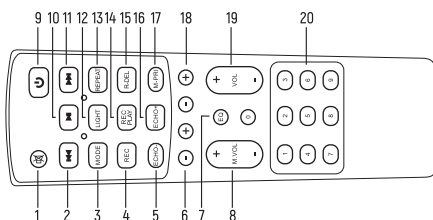
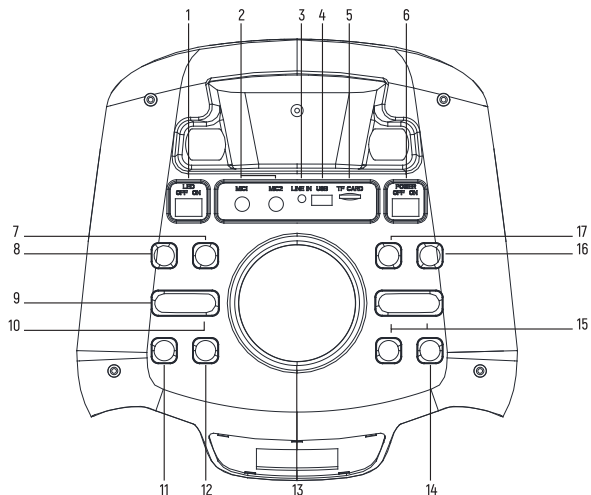
Пожалуйста ознакомьтесь с инструкцией перед началом работы и сохраните её на случай возникновения вопросов по управлению и эксплуатации.

## КОМПЛЕКТ ПОСТАВКИ

- Колонка
- Пульт дистанционного управления
- Кабель для зарядки
- Батарейки AA - 2 шт.
- Инструкция

## ОПИСАНИЕ

1. Включение / Выключение LED подсветки
2. Разъемы для проводных микрофонов 6.3 мм
3. Вход AUX
4. Вход USB-A
5. Слот microSD карты
6. Включение / Выключение питания
7. Установки приоритета для микрофонов
8. Функция циклического повторения трека или всех треков (в режиме воспроизведения с USB флешки или microSD карты)
9. Режим TWS
10. Функция записи: краткое нажатие - запись, долгое - воспроизведение (в режиме воспроизведения с USB флешки или microSD карты)
11. Выбор режима подсветки
12. Выбор режима эквалайзера
13. Настройка громкости
14. Выбор источника воспроизведения: краткое нажатие последовательно переключает источники воспроизведения (AUX/USB/microSD/FM/BT), долгое нажатие отключает/включает голосовые подсказки
15. - Следующий трек (FM-станция)
  - Кратковременное нажатие: Переход к следующему треку.
  - Длительное нажатие: Быстрая перемотка вперед (Поиск FM-станции в FM режиме)
16. - Предыдущий трек (FM-станция)
  - Кратковременное нажатие: Возврат к предыдущему треку.
  - Длительное нажатие: Быстрая перемотка назад (Поиск FM-станции в FM режиме)
17. Меню: краткое нажатие последовательно переключает настройки басов / высоких частот / громкости микрофона / уровень эхо микрофона
18. Включение/выключения режима усиления низких частот



## ПУЛЬТ ДИСТАНЦИОННОГО УПРАВЛЕНИЯ (пду)

1. Отключение звука
2. Предыдущий трек (FM-станция)
3. Выбор источника воспроизведения (AUX/USB/microSD/FM/BT)
4. Функция записи
5. Уменьшение уровня эхо
6. Низкие частоты +/-
7. Выбор режима эквалайзера
8. Настройка громкости микрофона
9. Включение/Выключение питания
10. Воспроизведение/Пауза
11. Следующий трек (FM-станция)
12. Выбор режима подсветки
13. Повторение трека
14. Запись
15. Удаление записи
16. Увеличение уровня эхо
17. Установки приоритета микрофона
18. Высокие частоты +/-
19. Настройка громкости
20. Выбор номера трека (в режиме USB/microSD)

## ФУНКЦИИ УСТРОЙСТВА

### Включение / Выключение питания

Нажатие клавиши 6 включает/выключает питание.

### Подключение по Bluetooth

1. Включите колонку.
2. Включите Bluetooth на вашем устройстве и начните поиск устройств.
3. Вручную выберите TFN PartyBox после чего устройство будет автоматически сопряжено и подключено, затем последует уведомление об успешном подключении.
4. Успешно сопряженное устройство автоматически подключится при следующем запуске.

### Режим TWS

Режим TWS доступен для работы 2х одинаковых портативных колонок TFN PartyBox.

1. Включите два устройства и убедитесь, что ни одна колонка не подключена по Bluetooth.
2. Выберите режим BT обоих колонок.
3. Нажмите клавишу и удерживайте клавишу 9 на одной из колонок до тех пор пока на дисплее не появится надпись TWS.
4. После подключения колонок друг к другу подключите колонки к смартфону и наслаждайтесь стереозвучанием.

### Зарядка

Вставьте один конец кабеля в разъем на задней панели колонки, а другой конец подключите к розетке сети переменного тока.