

ПРАВИЛА БЕЗОПАСНОСТИ

- Избегайте соприкосновения устройства с металлическими предметами, такими как цепочки, монеты или ключи.
- Не роняйте устройство и избегайте силового воздействия на него.
- Не допускайте перегрева, воздействия прямых солнечных лучей, не оставляйте в непосредственной близости от источников тепла.
- Не разбирайте и не вскрывайте устройство.
- Не очищайте устройство с применением агрессивных химических средств, растворителей.
- Избегайте нахождения устройства во влажных условиях и агрессивных средах.
- Храните вдали от детей.



Для надлежащей зарядки мобильного устройства убедитесь в отсутствии каких-либо препятствий между мобильным устройством и поверхностью для зарядки. Кроме того, проверьте, правильно ли размещено мобильное устройство на поверхности для зарядки.

Функция беспроводной зарядки может работать некорректно, если мобильное устройство находится в плотном чехле. Если чехол плотный, снимите его, прежде чем разместить мобильное устройство на беспроводном зарядном устройстве.



Товар сертифицирован.

Гарантийный срок - 12 месяцев с момента продажи.

Срок службы - 24 месяца.

Дата производства: указана на упаковке.

Страна производства: Китай. Производитель: ХК РХЕ ЭЛЕКТРОН ЛИМИТЕД (HK RHE ELECTRON LIMITED) Китай, Гонконг, Коулун Бэй, Ванг Квун Роад, 8, Кам Хон Индастриал Билдинг, Юнит 3, 6/Ф (8 Wang Kwun Road, Kowloon Bay, Kam Hon Industrial Building, Unit 3, 6/F, Hong Kong). Импортёр и организация, принимающая претензии от покупателей в РФ: ООО «ТФН», 108811, г. Москва, поселение Московский, деревня Говорова, 47 км МКАД. В Республике Беларусь: ООО «ТФН-БИВАЙ», 220123, г. Минск, ул. Кропоткина, 93А, пом. 11. Тел. +375 17 388 70 76

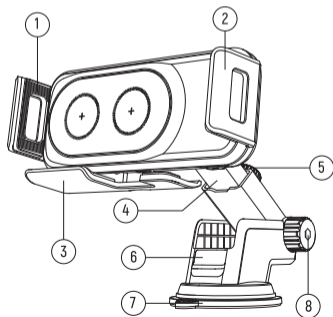
TFN

Автомобильный держатель с беспроводным зарядным устройством Rotator Qi

РУКОВОДСТВО ПОЛЬЗОВАТЕЛЯ

Благодарим вас за покупку автомобильного держателя с беспроводным зарядным устройством
Rotator Qi

1. Силиконовые наклейки
2. Фиксирующие клипсы
3. Настраиваемый упор
4. Телескопическая штанга
5. Винт регулировки длины штанги
6. Замок присоски
7. PU присоска
8. Винт регулировки угла наклона штанги
9. Кнопка автоматического поворота держателя
10. Сенсорная кнопка для открытия держателя
11. LED индикатор
12. USB-C порт
13. Шарнир настройки угла установки держателя
14. Крепление на вент. решетку

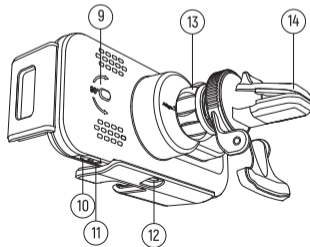


ТЕХНИЧЕСКИЕ ХАРАКТЕРИСТИКИ

- Модель: TFQI31
- Входной ток: 5В/2А, 9В/1.67А, 12В/1.5А
- Режимы работы: 5/7.5/10/15Вт
- Максимальная мощность: 15Вт
- Рабочая частота: 110-205КHz
- LED подсветка
- Защита от перенапряжения, перегрузки по току, короткого замыкания
- Длина кабеля: 1 метр
- USB-C разъем
- Размеры: 152 x 76 x 65 мм
- Вес: 225 гр

СОВМЕСТИМОСТЬ

Galaxy Fold 1-5, Xiaomi Mi MIX FOLD, Tecno PHANTOM V Fold, смартфон HUAWEI Mate X и другие смартфоны с поддержкой беспроводной зарядки стандарта Qi.



КОМПЛЕКТ ПОСТАВКИ

- Держатель - 1 шт
- Крепление для стекла/приб. панели - 1 шт
- Крепление для вент. решетки - 1 шт
- Кабель USB-A - USB-C - 1 шт
- Инструкция - 1 шт

ИСПОЛЬЗОВАНИЕ БЕСПРОВОДНОГО ЗАРЯДНОГО УСТРОЙСТВА

1. Подключите беспроводное зарядное устройство к сети с помощью кабеля и автомобильного зарядного устройства.

ВНИМАНИЕ! Используйте автомобильное зарядное устройство с режимом быстрой зарядки Quick Charge или Power Delivery и мощностью не менее 18Вт.

2. Приложите ваш телефон к зарядной панели для зарядки. Зарядка начнется и крепление автоматически закроется.

3. Чтобы забрать смартфон, дотроньтесь до сенсорной кнопки (10), держатель откроется и вы сможете взять ваш смартфон.

4. Для того чтобы повернуть ваш смартфон на 90 градусов - нажмите кнопку на обратной стороне держателя (9)

ВНИМАНИЕ! В процессе зарядки происходит нагрев смартфона и беспроводного зарядного устройства - это нормальный процесс.