

УСТАНОВКА МЕТАЛЛИЧЕСКОЙ ПЛАСТИНЫ

1. Пластина устанавливается на обратную сторону телефона или чехла.
2. Обезжирьте место установки пластины салфеткой 1, а затем протрите салфеткой 2.
3. Определите центр с помощью трафарета.
4. Наклейте защитную пленку на место установки пластины.
5. Снимите защитную пленку с пластины и приклейте платину в центр трафарета.
6. Сильно прижмите пластину на 5 секунд.

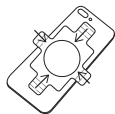
! Подождите 6 часов перед использованием пластины.



1



2



3



4



5



6

TFN

Автомобильный Magsafe держатель в вентиляционную решетку MagAero

РУКОВОДСТВО ПОЛЬЗОВАТЕЛЯ

Благодарим вас за покупку автомобильного Magsafe держателя в вентиляционную решетку **MagAero.**

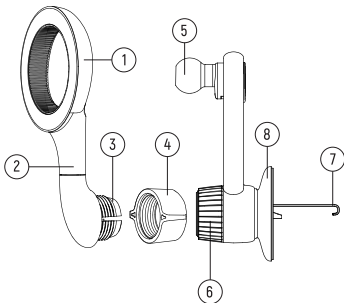
Пожалуйста ознакомьтесь с инструкцией по эксплуатации перед началом эксплуатации.

ОПИСАНИЕ ДЕРЖАТЕЛЯ

1. Магнитный держатель Magsafe
2. Шарнир
3. Паз для шарнира крепления
4. Фиксирующая гайка

ОПИСАНИЕ КРЕПЛЕНИЯ НА ВЕНТИЛЯЦИОННУЮ РЕШЕТКУ

5. Шарнир для соединения с держателем
6. Регулятор длины крепления
7. Крепление держателя на вент. решетку
8. Упор



СБОРКА ДЕРЖАТЕЛЯ

1. Поместите шарнир (5) в паз (3).
2. Затяните фиксирующую гайку (4).

УСТАНОВКА НА ВЕНТИЛЯЦИОННУЮ РЕШЕТКУ.

1. Поверните регулятор длины крепления против часовой стрелки (6).
2. Установите крепление держателя (7) в вентиляционную решетку.
3. Затяните до упора поворачивая регулятор (6) по часовой стрелке.

КОМПЛЕКТ ПОСТАВКИ

- Магнитный держатель - 1 шт
- Самоклеющаяся металлическая пластина -1 шт
- Трафарет для установки металлической пластины -1 шт
- Салфетки - 2 шт

СОВМЕСТИМОСТЬ

Смартфоны iPhone 12, iPhone 12 mini, iPhone 12 Pro, iPhone 12 Pro Max, iPhone 13 mini, iPhone 13, iPhone 13 Pro, iPhone 13 Pro Max, iPhone 14, iPhone 14 Pro, iPhone 14 Pro Max без чехла, либо с чехлом Magsafe. Любые другие смартфоны при использовании металлической пластины.